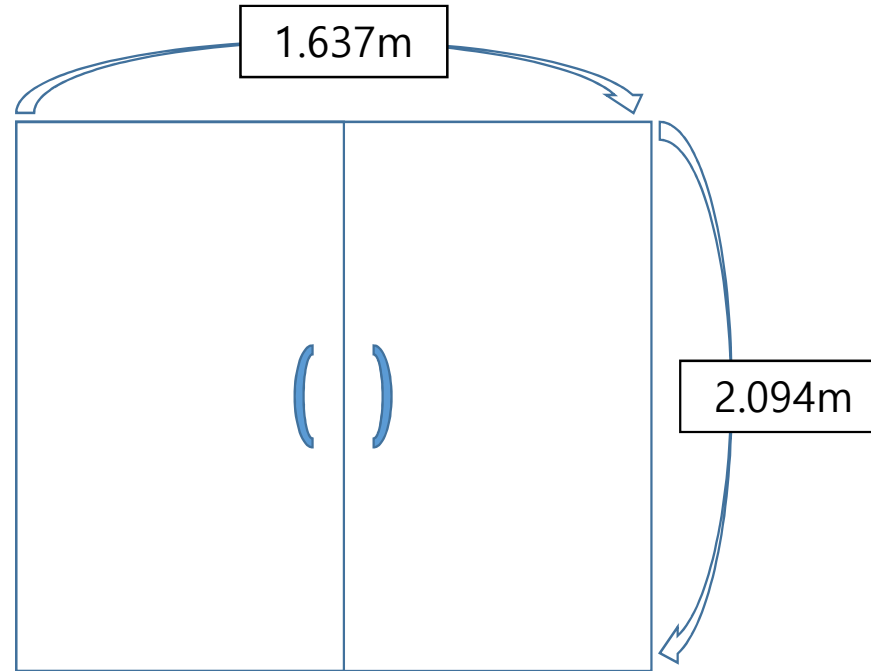
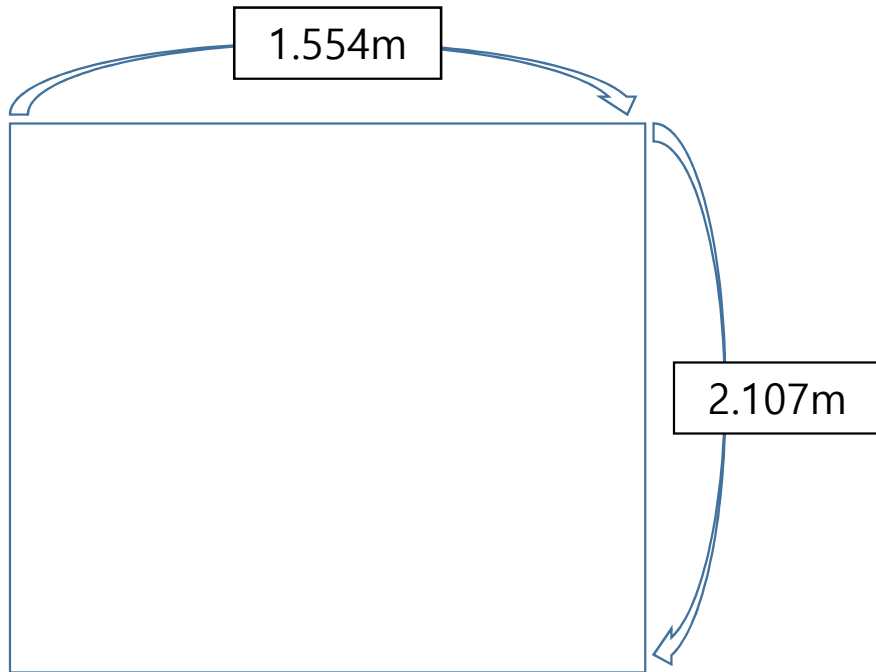


- 건물 출입구

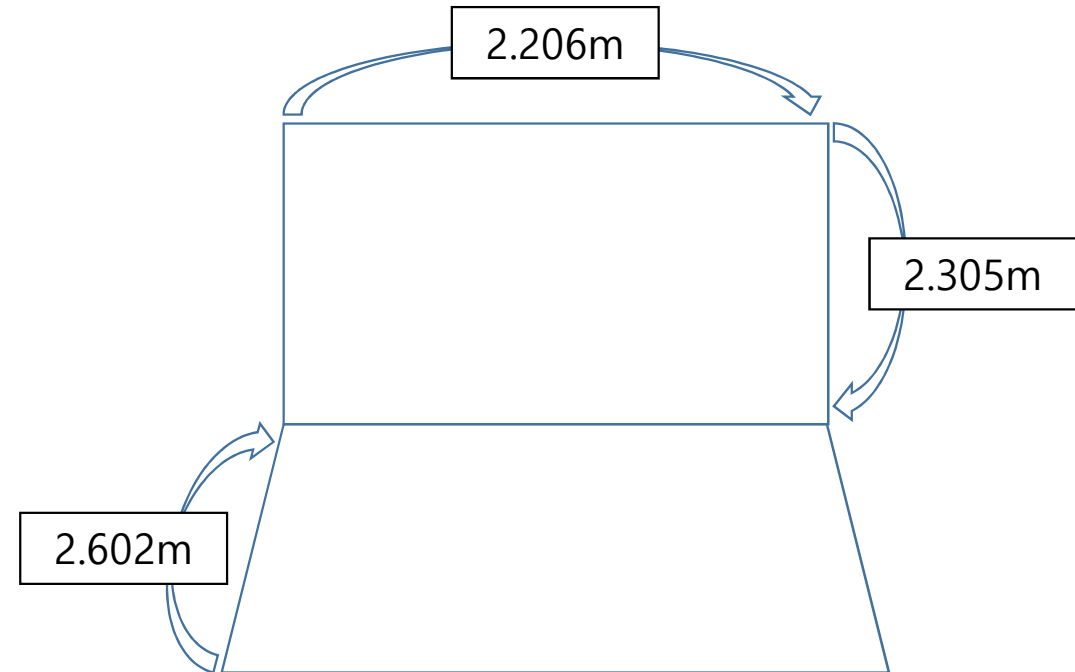


- 건물 반입구 (유리문)

- 화물 엘리베이터

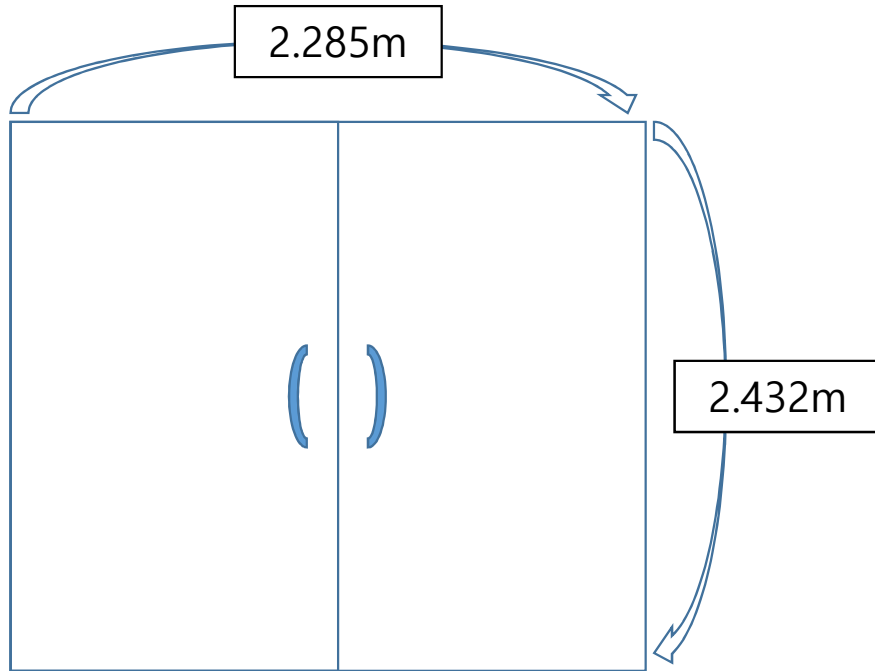


- 엘리베이터 입구

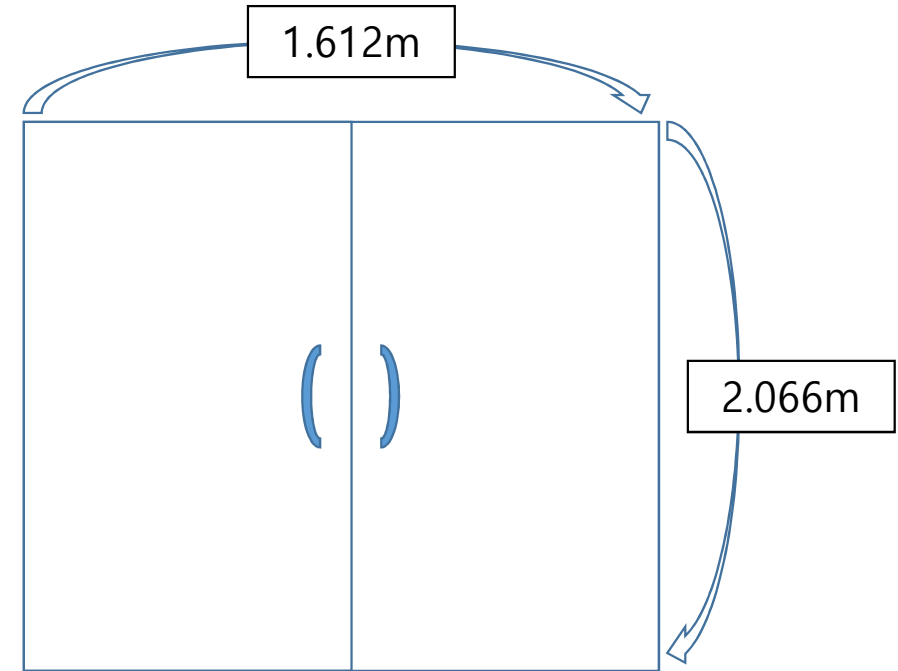


- 엘리베이터 내부

- 무대 반입구 (지하 2층)



- 하수 (계단)



- 상수 (경사로)